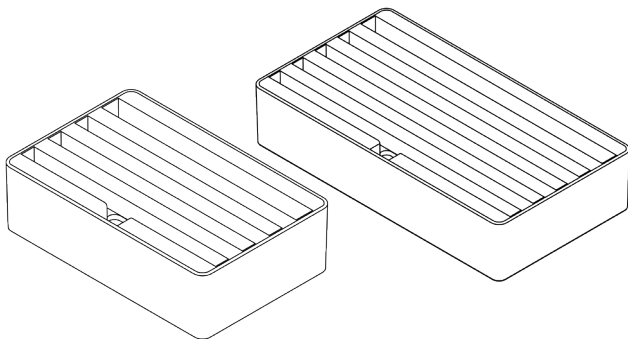


WELCOME GUIDE

WILLKOMMENSHANDBUCH

GUIDE DE BIENVENUE

ALLDOCK CLASSIC AND CLASSIC FAMILY SERIES



ALLDOCK
DESIGNED TO CHARGE

Hello / Hallo / Bonjour

thank you very much for buying the Alldock. Read our manual carefully before using the Alldock for the first time. Please follow the instructions below.

Vielen Dank, dass Du die Alldock gekauft hast. Lies unser Handbuch vor dem ersten Benutzen gründlich durch. Halte Dich bitte an die nachfolgenden Hinweise.

Merci beaucoup d'avoir acheté l'Alldock. Lisez attentivement notre manuel avant de l'utiliser pour la première fois. Veuillez suivre les instructions ci-dessous.

Attention / Achtung / Attention Handle with care / Vorsichtig behandeln / Manipuler avec soin



Don't expose to liquids
Keinen Flüssigkeiten aussetzen
Ne pas exposer aux liquides



Avoid extreme temperatures
Extreme Temperaturen vermeiden
Éviter les températures extrêmes

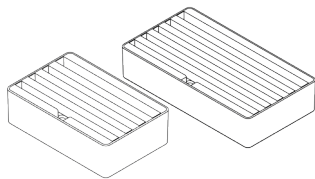


Avoid dropping
Nicht fallen lassen
Éviter les chutes

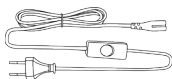


Don't disassemble the charger
Ladegerät nicht auseinander bauen
Ne pas démonter le chargeur

1. Scope of delivery / Lieferumfang / Champ d'application



1 x Charging station
1 x Ladestation
1 x Station de charge



1 x Power cable
1 x Stromkabel
1 x Câble électrique

Included depending on model / Modellabhängig enthalten / Inclus selon le modèle



Click-Adapter



Apple Watch Mount



AirPods Mount

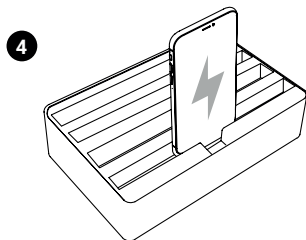
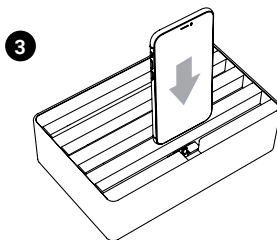
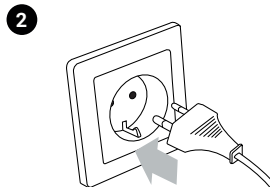
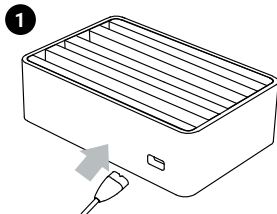


Fitbit Mount



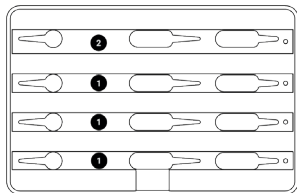
Split cable

2. Assembly / Aufbau / Assemblée



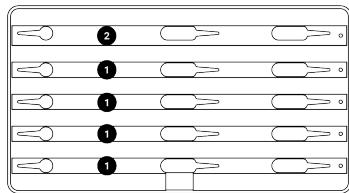
3. Charging slots / Ladeschlitze / Rechargement des créneaux

ALLDOCK CLASSIC



- 1** Charging slot in front and in the middle
Depth: 14mm
For smartphones with cases
Ladeschlitze vorne und in der Mitte
Tiefe: 14mm
Für Smartphones mit Schutzcase
Fente de chargement à l'avant et au milieu
Profondeur : 14mm
Pour les smartphones avec étuis

ALLDOCK CLASSIC FAMILY



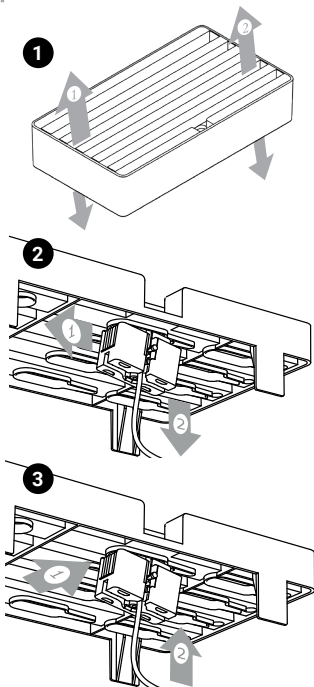
- 2** Charging slot in the back
Depth: 18mm
For smartphones with foldable covers
Ladeschlitze hinten
Tiefe: 18mm
Für Smartphones mit Klapphüllen
Fente de chargement à l'arrière
Profondeur : 18mm
Pour les smartphones à couverture pliable

4. Change position of the Click-Adapter™ / Position des Click-Adapters™ wechseln / Modifier la position du Click-Adapter™

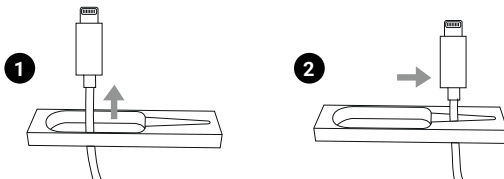
1. Lift the top of the ALLDOCK by alternately pulling it up from the left and right
2. Press the Click-Adapter™ against the lever and pull it out
3. Click the Click-Adapter™ back in at the selected position. Check the direction of the plug.
4. Close the lid

1. Hebe den Deckel der ALLDOCK durch abwechselndes Hochziehen von links und rechts
2. Click-Adapter™ gegen den Hebel drücken und rausziehen
3. Click-Adapter™ auf der gewünschten Position wieder einklinken. Richtung des Steckers beachten
4. Deckel schließen

1. Soulevez le couvercle de l'ALLDOCK en le tirant alternativement de gauche et de droite
2. Appuyez l'Click-Adapter™ contre le levier et tirez-le
3. Cliquez sur l'Click-Adapter™ à l'endroit choisi. Vérifiez le sens de la prise
4. Fermer le couvercle



5. Cable fixing without Click-Adapter™ / Kabelbefestigung ohne Click-Adapter™ / Fixation du câble sans Click-Adapter™



6. Troubleshooting / Fehlerbehebung / Dépannage

Device doesn't charge

Gerät lädt nicht

L'appareil ne charge pas

1. Check if the blue control lamp glows continuously
2. Check if all cables are plugged in correctly

1. Prüfe ob die blaue Kontrolleuchte durchgehend leuchtet
2. Prüfe ob alle Kabel richtig eingesteckt sind

1. Vérifiez si le voyant de contrôle bleu est allumé en permanence
2. Vérifiez que tous les câbles sont correctement branchés

Device with cover cannot be docked

Gerät mit Hülle kann nicht angedockt werden

Les appareils avec couvercle ne peuvent pas être amarrés

1. Remove Click-Adapter™
2. Use supplied rubber inlays to raise the cable head

1. Baue Click-Adapter™ aus
2. Benutze mitgelieferte Gummi-Inlays zum Erhöhen des Kabelkopfes

1. Supprimer Click-Adapter™
2. Utilisez les incrustations en caoutchouc fournies pour soulever la tête du câble

Technical specs / Technische Daten / Données techniques

EN Technical information about our USB-Chargers and charging technology can be found in our regional online stores under „Alldock-IQ“.

DE Technische Informationen über unsere USB-Ladegeräte und -technik findest Du in unseren regionalen Onlineshops unter „Alldock-IQ“.

FR Vous trouverez des informations techniques sur nos chargeurs USB et notre technologie dans nos boutiques en ligne régionales sous „Alldock-IQ“.

Available accessories / Erhältliches Zubehör / Accessoires disponibles

EN Additional accessories such as Click-Adapters™, Y-USB split cables, or mounts for the Apple Watch/AirPods can be found in our regional online stores.

DE Weiteres Zubehör wie Click-Adapter™, Y-USB-Splitkabel, oder Halterungen für die Apple Watch/Air Pods findest du in unseren regionalen Onlineshops.

FR Vous pouvez trouver des accessoires supplémentaires tels que le Click-Adapter™, le câble divisé en Y-USB ou des supports pour les Apple Watch/Air Pods dans nos boutiques en ligne régionales.

Questions? / Fragen? / Des questions?

Check out our FAQ or contact our customer care:

Prüfe unsere FAQ oder kontaktiere unseren Kundenservice:

Consultez notre FAQ ou contactez notre service clientèle:

USA and Canada:	alldock.com
Australia and New Zealand:	alldock.com.au
Europe:	alldock.eu
Germany / Deutschland:	alldock.de

ALLDOCK



Alldock GmbH, Wuppertaler Str. 80, 45549 Sprockhövel, Germany

USA: Alldock USA LLC, 1510 Fashion Island Blvd, Suite 300, San Mateo, CA 94404

Australia: Alldock Australasia Pty Ltd, 414 Lower Dandenong Rd, Braeside, VIC, 3195